



МИАССМЕБЕЛЬ

Набор (комплект) мебели для комнат
"Джоконда"
Мебель для гостиной

EAC

Партия №
Цвет:

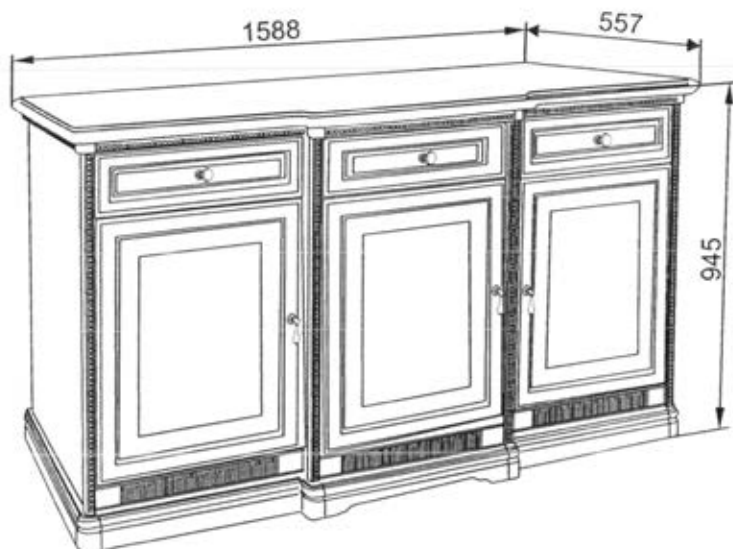
*Комод
трехдверный*

*Инструкция по сборке
уходу и эксплуатации*



*Предприятие-изготовитель:
ЗАО "Миассмебель", Россия, 456303,
Челябинская обл., г. Миасс, ул. 60 лет Октября, 13*

Габаритные размеры изделия 1588x557x945



Дополнительные сведения:

Продукция изготовлена в соответствии ГОСТ 16371-2014.
Декларация о соответствии № RU Д-RU.АЯ14.В.01570/19 .
Срок действия с 26.02.2019 по 27.02.2024.

Орган по сертификации рег. № РОСС RU.0001.10АЯ14
ПРОДУКЦИИ И УСЛУГ АВТОНОМНОЙ НЕКОММЕРЧЕСКОЙ
ОРГАНИЗАЦИИ "ЧЕЛЯБИНСКИЙ ЦЕНТР СЕРТИФИКАЦИИ"
г. Челябинск.

Применяемые материалы:

Щитовые и брусковые детали изготовлены из сертифицированных плитных материалов, разрешенных к производству на основании гигиенического сертификата и облицованных различными декоративными облицовочными материалами. Детали отделаны полиэфирными или акриловыми лаками. Донья ящиков изготавливаются из панелей отделочных на основе плит ХДФ.

Благодарим Вас за выбор продукции, выпускаемой под торговой маркой “Миассмебель”. Наши изделия разработаны в соответствии с высокими требованиями качества, функциональности и дизайна. Мы уверены, что Вы будете довольны приобретением нового изделия от нашей фирмы.

Перед началом сборки изделия внимательно прочитайте данную инструкцию, в которой содержится полная информация о последовательности сборки, а также рекомендации по правильной эксплуатации и уходу за ним.

Сохраните инструкцию вместе с гарантийным талоном, кассовым чеком и личной карточкой упаковщика до истечения гарантийного срока.

Изготовитель оставляет за собой право совершенствования конструкции изделия, замены лицевой фурнитуры на более современную без внесения изменений в настоящую инструкцию, так как предприятие постоянно работает над улучшением выпускаемой продукции.

Общие рекомендации



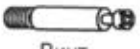















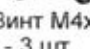


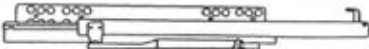
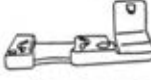

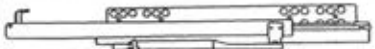






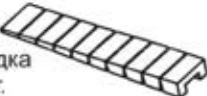
Для удобства, рекомендуем производить сборку изделия **вдвоем**. Для сборки необходимо иметь молоток и отвертки с крестообразным и с прямым шлицем.

Перед началом сборки рекомендуем Вам проверить наличие деталей, фурнитуры и метизов по маркировочной этикетке и комплектовочной ведомости (см. Спецификацию деталей по пакетам и Спецификацию фурнитуры и метизов). Номера деталей указаны на наклейке, которая находится на невидимой при эксплуатации стороне детали.

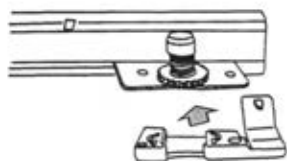
Во избежание повреждения деталей сборку необходимо производить аккуратно на упаковочной бумаге. Пользоваться молотком необходимо через мягкую прокладку или деревянный брусок.

В процессе сборки изделия будьте осторожны и внимательны, соблюдайте меры предосторожности при использовании молотка и других инструментов.

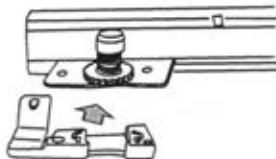
Спецификация фурнитуры и метизов

 Евровинт - 6 шт.	 Заглушка - 6 шт.	 Винт соединительный - 30 шт.	 Эксцентрик на 16 мм - 12 шт.	 Эксцентрик на 18 мм - 22 шт.	 Заглушка - 34 шт.
 Демфер - 3 шт.	 Шкант 6x30 - 18 шт.	 Шкант 8x30 - 16 шт.	 Полкодержатель - 12 шт.	 Соединитель задней стенки с шурупом - 24 шт.	 Шток эксцентрика двухсторонний - 2 шт.
 Ручка-капля - 3 шт.	 Ручка-капля - 3 шт.	<p style="text-align: center;">ИЛИ</p>  Шайба металлическая - 6 шт.	 Винт М4х17 - 3 шт.	 Ручка-кнопка - 3 шт.	 Ручка-капля - 3 шт.
 Винт М4х14 - 3 шт.	 Винт М4х25 - 3 шт.		 Винт М4х30 - 3 шт.		
 Направляющие L=400 мм - 3 к-та	 Предохранитель от демонтажа левый - 3 шт.	 Петля К-16 4-шарнирная - 6 шт.	 Предохранитель от демонтажа правый - 3 шт.	 Монтажная планка D-3 с винтами - 6 шт.	
 Заглушка на консоль петли - 6 шт.	 Заглушка на чашку петли - 6 шт.	 Шуруп 3-4х16 - 12 шт.	 Фетровая подставка - 8 шт.		
 Винт 6,3х10,5 - 12 шт.	 Подкладка - 3 шт.				

ВНИМАНИЕ!!! Перед началом установки шариковых направляющих необходимо на направляющие установить предохранители от демонтажа. Приставить предохранитель пазом к направляющей (как показано на рисунке) и надавить до щелчка.



Левая направляющая



Правая направляющая



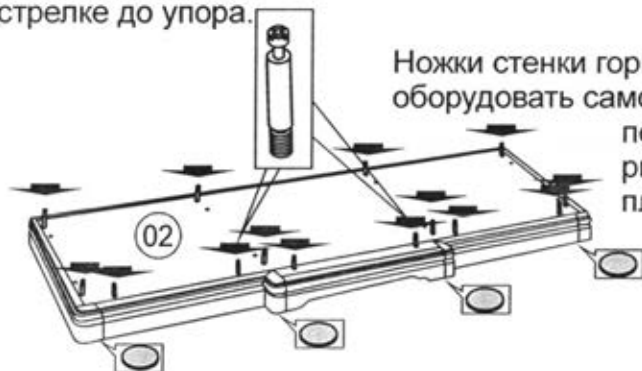
Спецификация деталей по пакетам

N пакета	N детали	Наименование	Размер, мм	Кол-во
КЗ-1	01	Крышка	1588x558	1
	02	Стенка горизонтальная нижняя	1546x534	1
КЗ-2	03	Стенка вертикальная левая	810x487	1
	04	Стенка вертикальная правая	810x487	1
	05	Стенка вертикальная средняя левая	810x522	1
	06	Стенка вертикальная средняя правая	810x522	1
КЗ-3	07.02	Боковая стенка ящика левая	400x120	3
	07.03	Боковая стенка ящика правая	400x120	3
	07.04	Задняя стенка ящика	413x120	3
	(07.06)	(Задняя стенка ящика (вариант))	413x120	(3)
	07.05	Дно ящика	424x393	3
	11	Полка средняя	469x481	1
	12	Полка	479x446	2
	17	Стенка горизонтальная соедин. средняя.	470x70	1
18	Стенка горизонтальная соединительная	480x70	2	
КЗ-4	07.01	Передняя стенка ящика	467x140	3
	08	Дверь левая	608x467	1
	09	Дверь правая	608x467	1
	10	Решетка	470x23	3
	15	Стенка задняя средняя	819x479	1
	16	Стенка задняя	819x489	2
Фурнитура (комплект)				1
Всего мест				5

Изображение иллюстрирует фазы сборки, а не эстетический вид продукта.

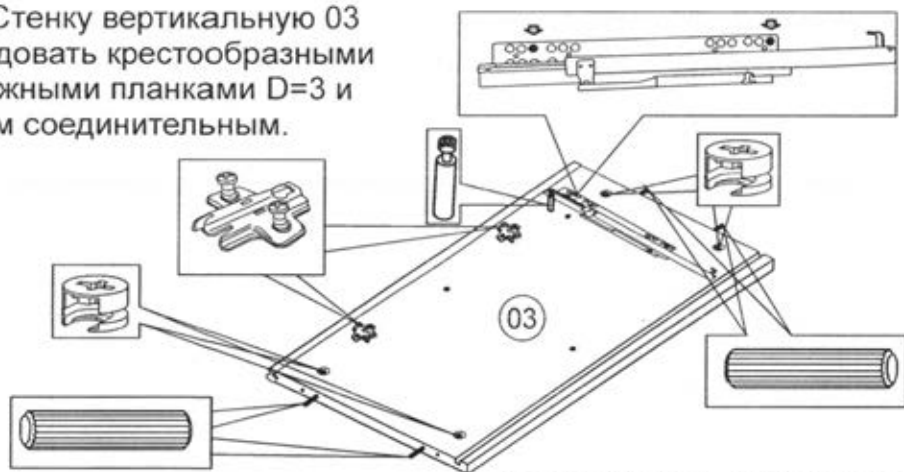
Сборка изделия

Установить стенку горизонтальную нижнюю 02 на горизонтальную поверхность. В отверстия на пласти стенки с вмонтированными гайками установить 14 соединительных винтов и закрутить во часовой стрелке до упора.

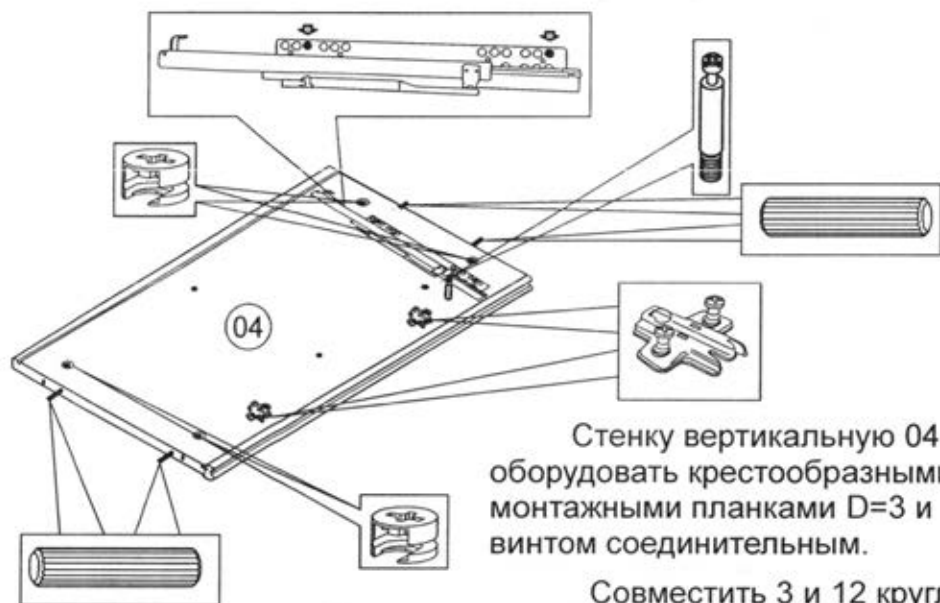


Ножки стенки горизонтальной нижней оборудовать самоклеящимися фетровыми подставками - 8 шт, предварительно сняв защитную пленку.

Стенку вертикальную 03 оборудовать крестообразными монтажными планками D=3 и винтом соединительным.



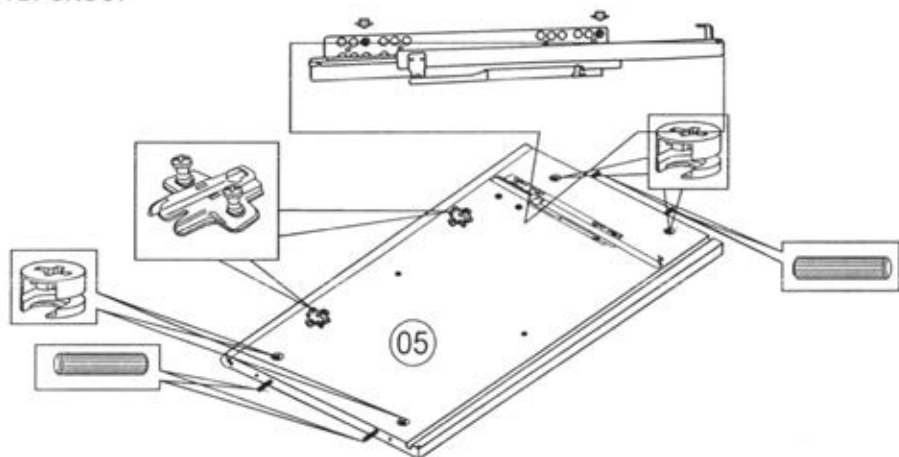
Совместить 3 и 12 круглые отверстия в шариковой направляющей с отверстиями на стенке вертикальной 03. и закрепить на винты 6,3x10. В отверстия на пласти стенки 03 установить эксцентрики на 19. В отверстия на кромках установить шканты 8x30.



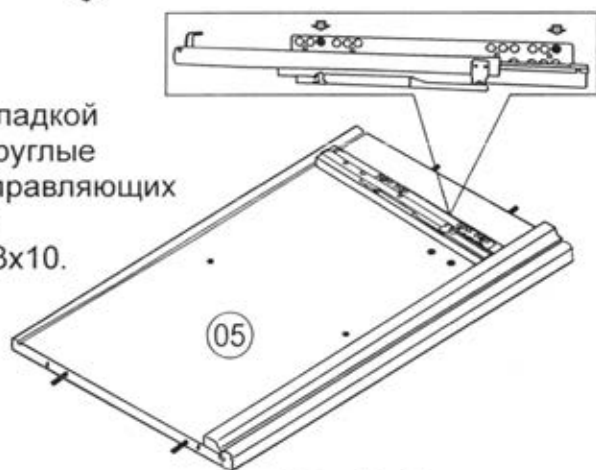
Стенку вертикальную 04 оборудовать крестообразными монтажными планками D=3 и винтом соединительным.

Совместить 3 и 12 круглые отверстия в шариковой направляющей с отверстиями на стенке вертикальной 04 и закрепить на винты 6,3x10. В отверстия на пласти стенки 04 установить эксцентрики на 19. В отверстия на кромках установить шканты 8x30.

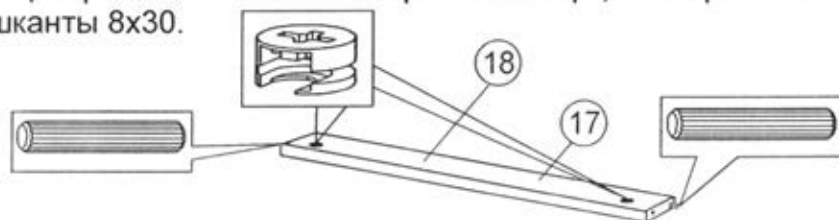
Стенку вертикальную 05, предварительно оборудованную планкой и накладкой, уложить планкой вниз. По наконечкам установить монтажные планки D-3 с винтами. Совместить 3 и 12 круглые отверстия в шариковых направляющих с отверстиями на стенке вертикальной 05 и закрепить на винты 6,3x10. В отверстия на пласти установить эксцентрики на 19. В отверстия на кромках установить шканты 8x30.



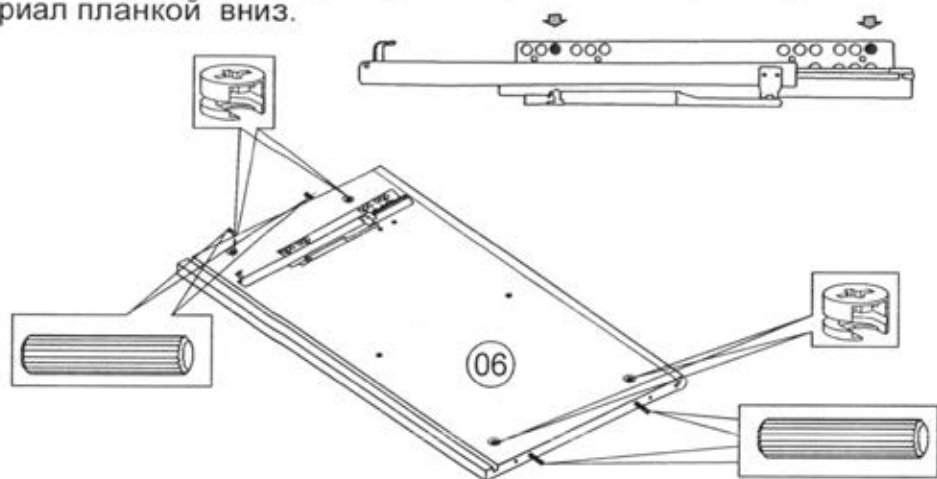
Перевернуть стенку 05 накладкой вверх. Совместить 3 и 12 круглые отверстия в шариковых направляющих с отверстиями на накладке и закрепить ее на винты 6,3x10.



Стенки горизонтальные соединительные 17 и 18 оборудовать эксцентриками на 16. В отверстия на торцевых кромках вставить шканты 8x30.

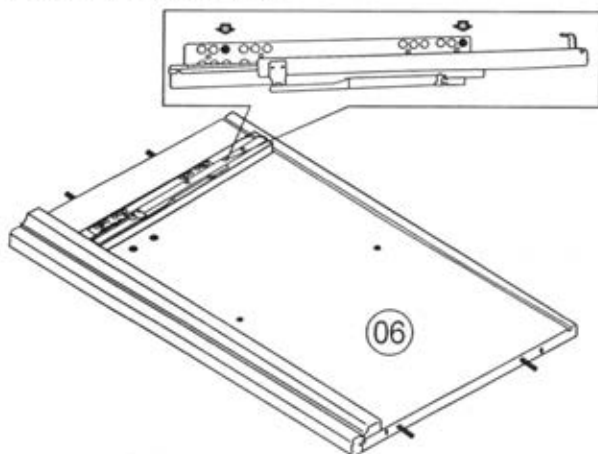


Стенку вертикальную 06, предварительно оборудованную планкой, уложить на ровную поверхность на прокладочный материал планкой вниз.



Совместить 3 и 12 круглые отверстия в шариковых направляющих с отверстиями на стенке вертикальной 06 и закрепить на винты 6,3x10. В отверстия на пласти стенки установить эксцентрики на 19. В отверстия на кромках установить шканты 8x30.

Перевернуть стенку 06 накладкой вверх. Совместить 3 и 12 круглые отверстия в шариковых направляющих с отверстиями на накладке и закрепить ее на винты 6,3x10.



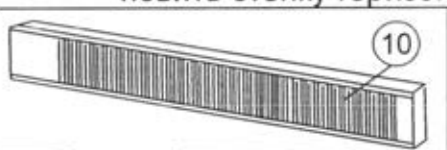
На соединительные винты стенки горизонтальной 02 установить стенку вертикальную 03, совместив шканты и соединительные винты с отверстиями сопрягаемых деталей и закрепить на эксцентриковую стяжку.

На соединительные винты стенки горизонтальной 02 установить решетку 10 и зафиксировать на эксцентриковую стяжку. На соединительные винты стенки вертикальной 03 установить стенку жесткости 18 и зафиксировать на эксцентриковую стяжку.

На соединительные винты стенки горизонтальной 02 установить стенку вертикальную 05, совместив шканты и соединительные винты с отверстиями сопрягаемых деталей и закрепить на эксцентриковую стяжку. В сквозное отверстие в пласти вертикальной стенки 05 установить шток эксцентрика двухстороннего, вставив его в эксцентрик стенки 18 и зафиксировать.

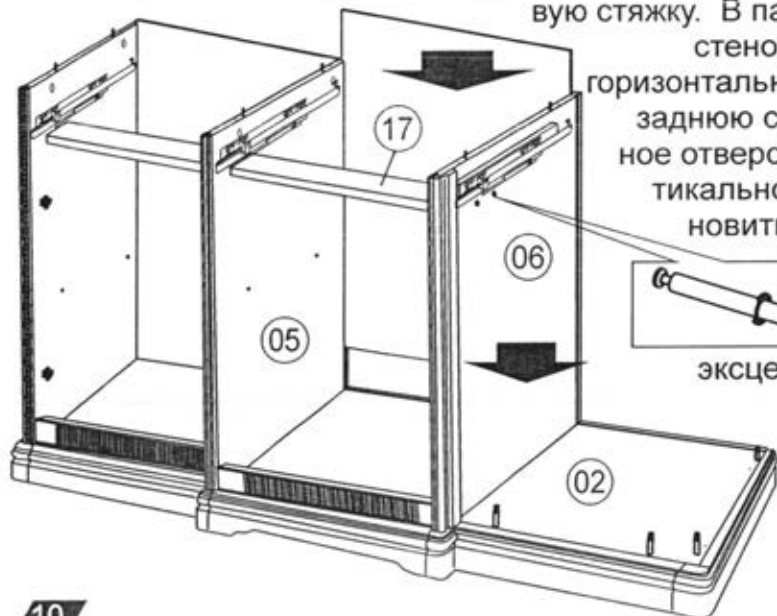


На соединительные винты стенки горизонтальной 02 установить решетку 10 и зафиксировать на эксцентриковую стяжку. В пазы вертикальных стенок 03 и 05 и стенки горизонтальной 02 установить заднюю стенку 16. На соединительный винт стенки 05 установить стенку горизонтальную



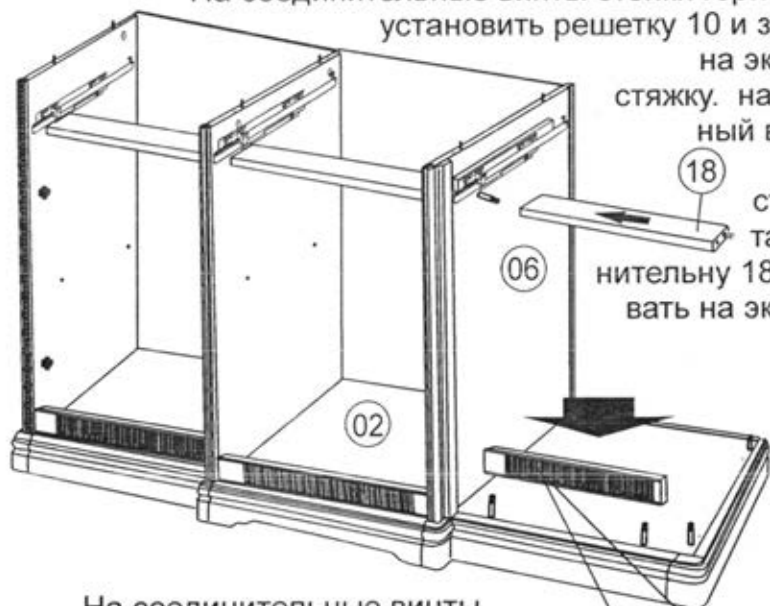
соединительную 17 и зафиксировать на эксцентрик.

На соединительные винты стенки горизонтальной 02 и шканти стенки горизонтальной соединительной установить стенку вертикальную 06, совместив шканти и соединительные винты с отверстиями сопрягаемых деталей и закрепить на эксцентриковую стяжку. В пазы вертикальных стенок 05 и 06 и стенки горизонтальной 02 установить заднюю стенку 17. В сквозное отверстие в пласте вертикальной стенки 05 установить шток эксцентрика двухстороннего вставив его в эксцентрик стенки 17 и зафиксировать.

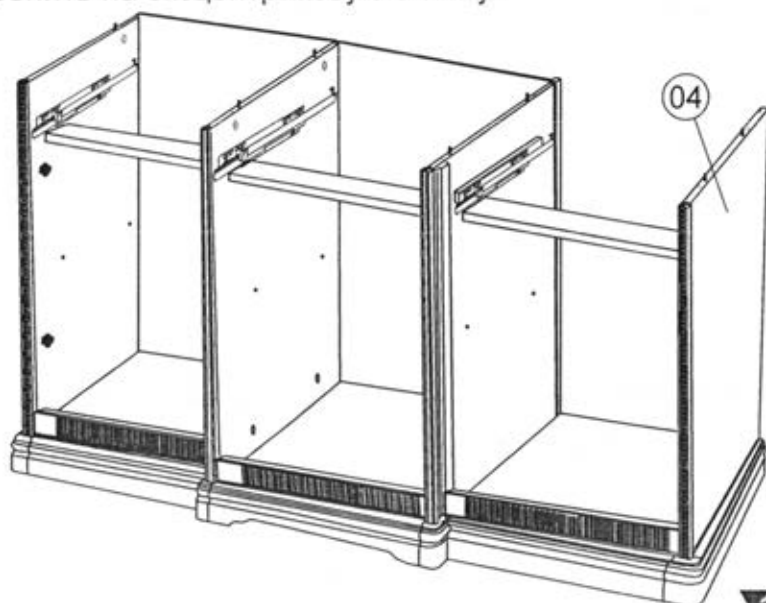
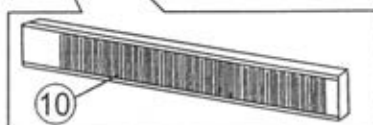


ка двухстороннего вставив его в эксцентрик стенки 17 и зафиксировать.

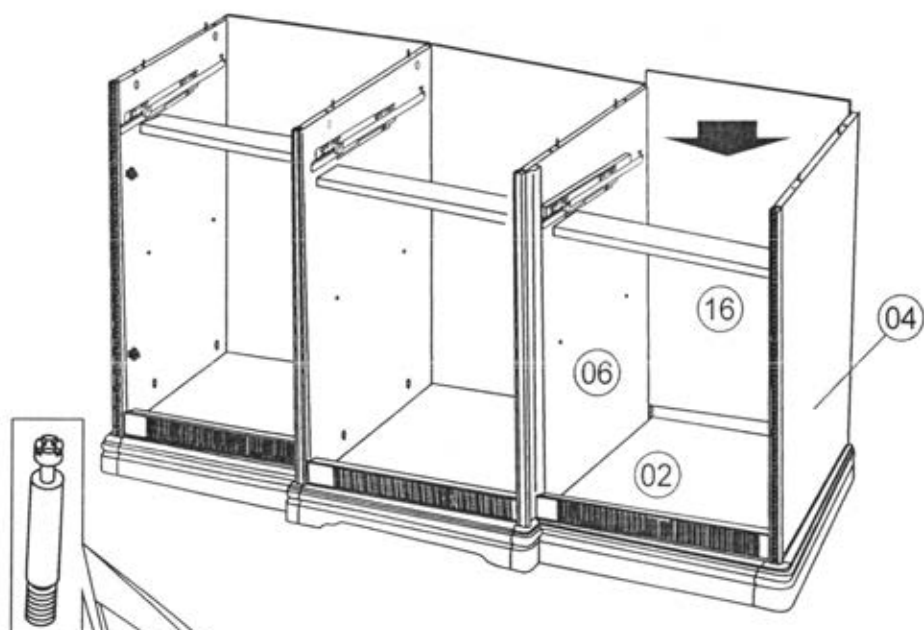
На соединительные винты стенки горизонтальной 02 установить решетку 10 и зафиксировать на эксцентриковую стяжку. на соединительный винт стенки 06 установить стенку горизонтальную соединительную 18 и зафиксировать на эксцентриковую стяжку.



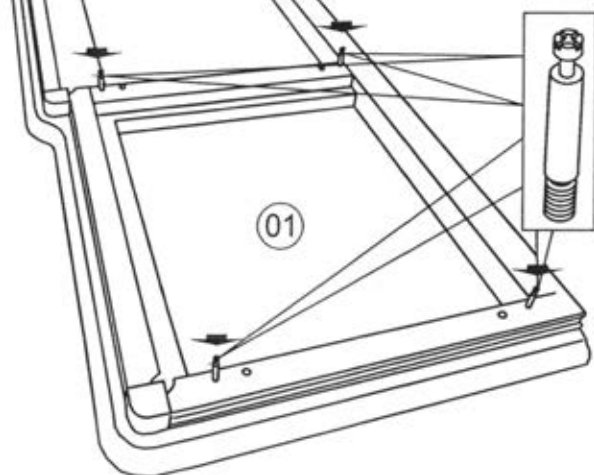
На соединительные винты стенки горизонтальной 02 установить стенку вертикальную 04, совместив шканты и соединительные винты с отверстиями сопрягаемых деталей и закрепить на эксцентриковую стяжку.

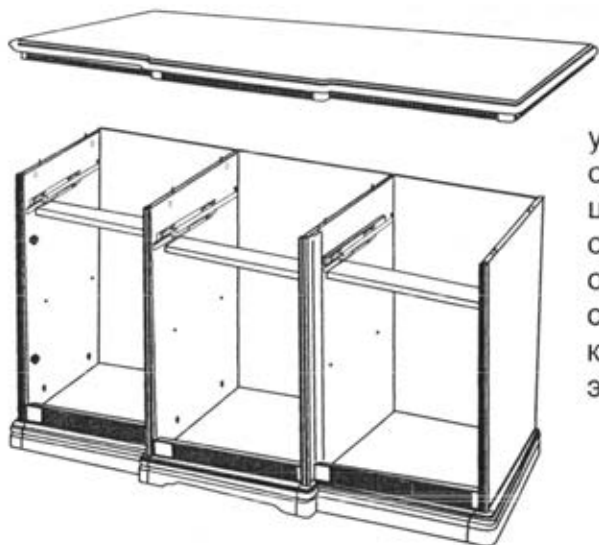


В пазы вертикальных стенок 06 и 04 и стенки горизонтальной 02 установить заднюю стенку 16.



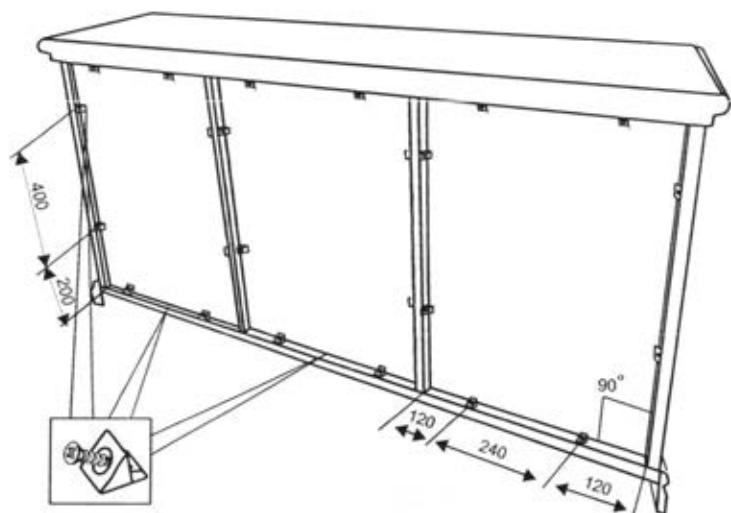
Крышку 01 положить на прокладочный материал на ровную поверхность.
Установить соединительные винты.





На каркас комода установить крышку, совместив соединительные винты и шканты с отверстиями сопрягаемых деталей, обеспечив вхождение задних стенок в паз крышки. Крепить крышку к каркасу комода на эксцентриковую стяжку.

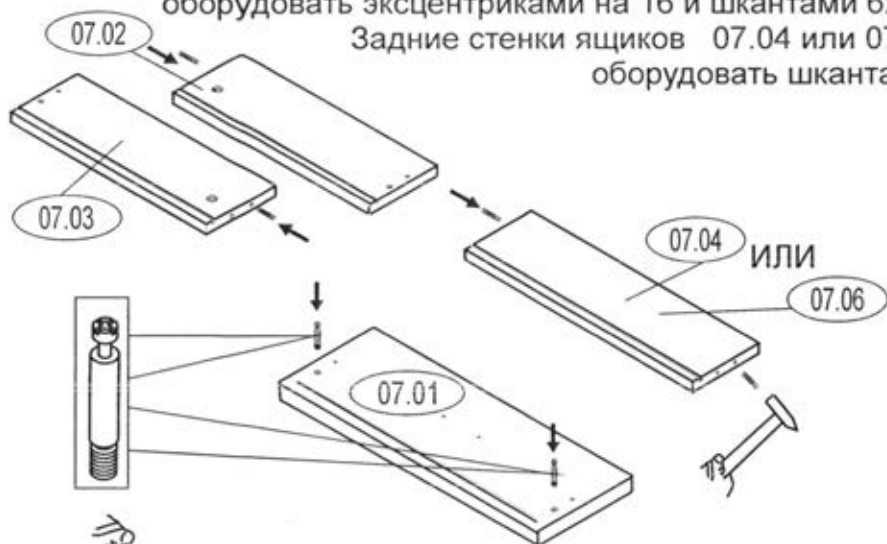
Согласно приведенной ниже схеме закрепить задние стенки к каркасу комода на соединители задней стенки с шурупом.



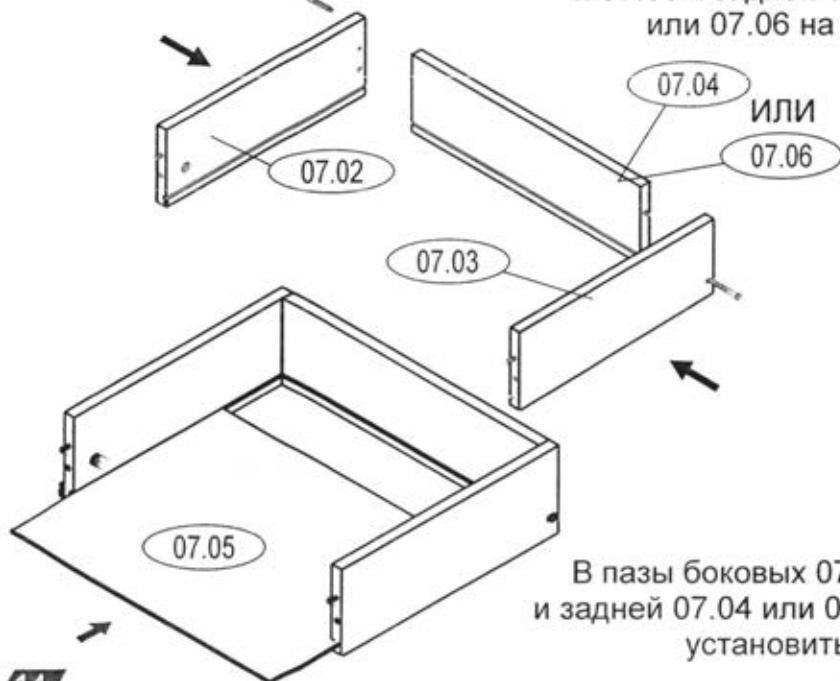
Установить корпус изделия на место предполагаемой эксплуатации, при необходимости подложить выравнивающие подкладки, чтобы устранить неровности пола. Выступающую часть подкладки обломить.

Сборка ящиков

Передние стенки ящиков 07.01 оборудовать соединительными винтами. Боковые стенки ящиков 07.02 и 07.03 оборудовать эксцентриками на 16 и шкантами 6х30. Задние стенки ящиков 07.04 или 07.06 оборудовать шкантами.



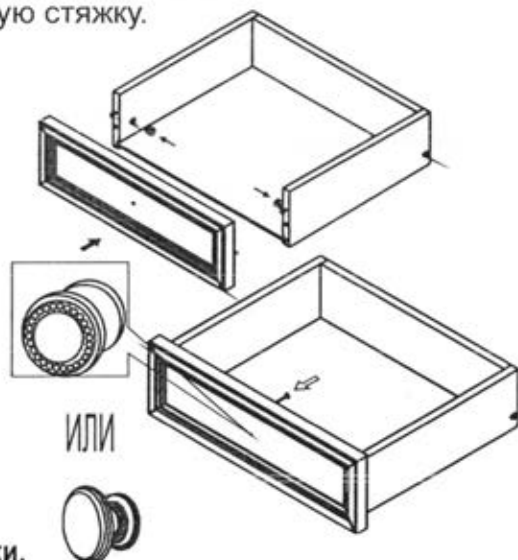
Крепить боковые стенки ящика 07.02 и 07.03 к задней стенке 07.04 или 07.06 на евровинты.



В пазы боковых 07.02 и 07.03 и задней 07.04 или 07.06 стенок установить дно 07.05.

Установить переднюю стенку ящика и зафиксировать на эксцентриковую стяжку.

Установить ручку-кнопку и закрепить винтом 4x14 или 4x17 с помощью отвертки по часовой стрелке. При необходимости подложить металлическую шайбу.



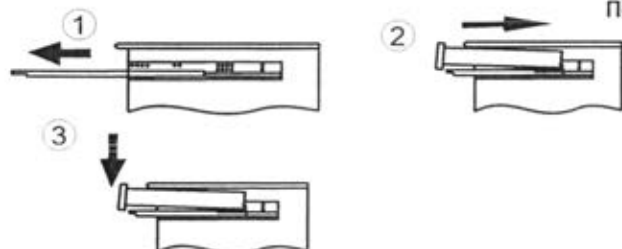
Аналогично собрать остальные ящики.



В отверстия на вертикальных стенках установить полкодержатели. Установить полки.

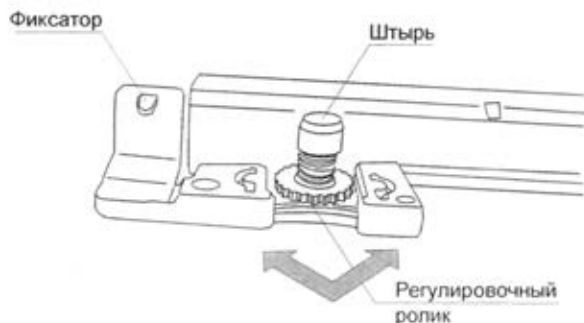
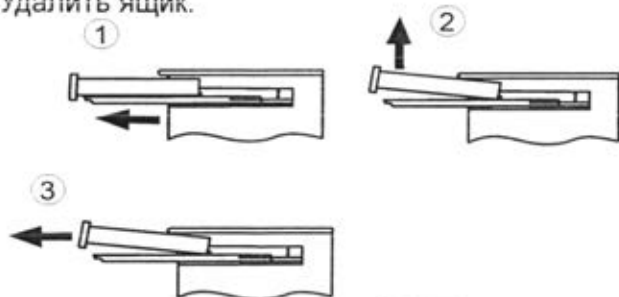
Для установки ящика нужно:

1. Выдвинуть направляющие элементы.
2. Установить ящик на направляющие элементы и совместить опорные крючки с отверстиями в задней стенке ящика.
3. Прижать ящик к направляющим до щелчка, обеспечив фиксацию ящика относительно направляющих, совместив отверстия на боковых стенках ящика с штырями на направляющих.
4. Для регулировки положения ящика по высоте необходимо отжать фиксаторы, слегка приподнять ящик с направляющей и покрутить регулировочный ролик влево - вправо. Вернуть ящик в исходное положение до щелчка.

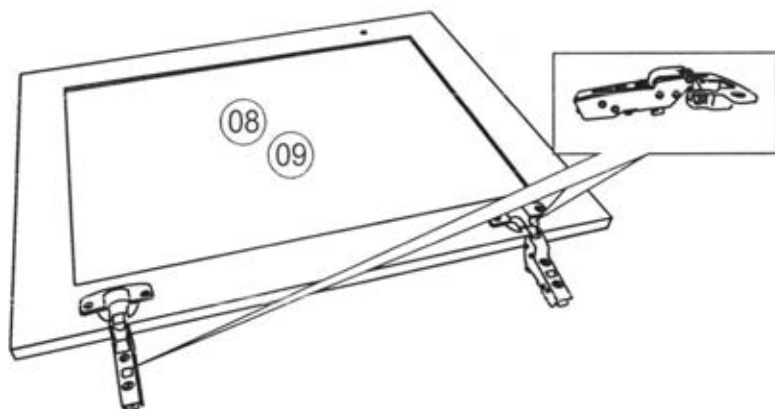


Для удаления ящика необходимо:

1. Выдвинуть ящик. Надавить на фиксаторы (на левой направляющей влево, на правой направляющей вправо).
2. Приподнять ящик вверх, сняв его с штырей.
3. Удалить ящик.



Оборудовать двери
08 и 09 четырехшар-
нирными петлями.



*Схема фиксирования петли К-0 и К-9
с ответной планкой при установке дверей.*

Для монтажа петли:

- установить петлю в зацепление с монтажной планкой;
- надавить на консоль петли до щелчка для надежного скрепления с монтажной планкой.

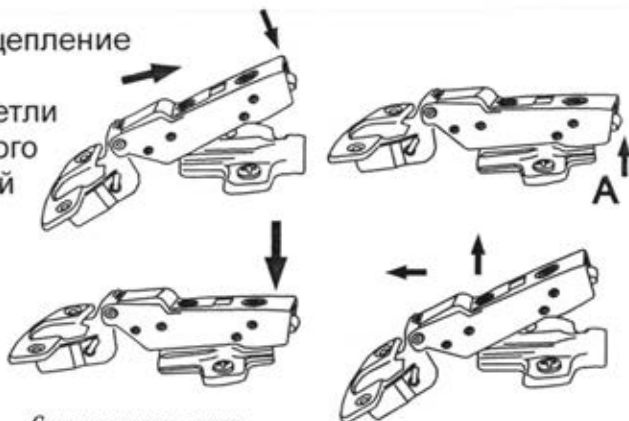


Схема монтажа петли.

Для демонтажа петли:

- надавить на рычаг А защелки;
- вывести консоль петли из зацепления.

Схема демонтажа петли.

Порядок регулировки дверей.

1. Для перемещения двери вправо или влево:
 - для перемещения двери от вертикальной стенки завернуть регулировочный винт 1;
 - для перемещения двери к вертикальной стенке вывернуть регулировочный винт 1;
2. Для перемещения двери к корпусу и от корпуса
 - завернуть или отвернуть регулировочный винт 2;
3. Для перемещения двери вверх-вниз:
 - ослабить винты на монтажной планке;
 - продвинуть дверь в нужном направлении;
 - затянуть винты на планке.



Установить ящики и двери. На двери установить ручки-капли. Отрегулировать ящики и двери согласно приведенных выше схемах.



Эксплуатация и уход за товаром.

Благодарим Вас за покупку и искренне надеемся, что она долгое время будет доставлять Вам только удовольствие. Однако, во избежание проблем, способных омрачить радость покупки, убедительно просим Вас ознакомиться настоящую Информацию для потребителей и следовать её рекомендациям. Не рекомендуется производить самостоятельно доставку, сборку, ремонт или «усовершенствование» мебельных изделий, так как недостатки мебельных изделий, ставшие следствием таких действий, не подлежат устранению в порядке гарантии. При получении товара не пренебрегайте проверкой приобретенной мебели на предмет ее комплектности и внешних качественных признаков. Проверку рекомендуется осуществлять путем их осмотра с расстояния не менее 0.5м. Помните, что принятие мебели без указания на недостатки мебельных изделий, которые могли быть установлены при обычном способе приемки (явные недостатки), лишают права покупателя в дальнейшем на них ссылаться. Не является недостатком (дефектом) товара наличие в его элементах особенностей, обусловленных стилистической идеей производителя исходных материалов или природным происхождением исходных материалов, в частности: несущественных отличий фактуры и (или) оттенков массива дерева, натурального шпона, натурального камня и т.п. На деревянных и (или) шпонированных элементах мебели допускаются пороки древесины на лицевых поверхностях по ГОСТ 16371: сучки светлые и темные и прочие до 15 мм; свилеватость, глазки, кармашки длиной не более 20 мм, шириной 1.5 мм, глубиной 3 мм. Морщины на облицовочном материале мягких элементов, возникающие после снятия нагрузок и исчезающие после разглаживания (рукой), также не являются дефектом. Срок, в течение которого мебель сохраняет красоту и исправность, значительно зависит от условий ее эксплуатации. Изделие должно эксплуатироваться согласно назначению конструкции. Придерживаясь некоторых простых правил, вы сможете поддержать всегда в наилучшем состоянии все элементы вашей мебели.

Климатические характеристики и условия окружающей среды. Очень важно понять, насколько климатические характеристики и условия окружающей среды могут повлиять на внешний вид и качественные характеристики мебели. Так как мебельные изделия чувствительны к свету, влажности, сухости, теплу и холоду, рекомендуется избегать продолжительности воздействия одного или нескольких этих условий, так как это вызывает ускоренное старение лакокрасочного покрытия, коробление и деформацию деревянных элементов мебели, старение материала обивки.

Свет. Не допускайте прямого воздействия солнечных лучей на мебельные изделия. Продолжительное прямое воздействие света на некоторые участки может вызвать понижение их хроматических характеристик по сравнению с другими участками, которые меньше подвергались излучению. В случае замены и/или добавления компонентов в различные моменты времени может возникнуть цветовое различие элементов, составляющих мебель. Данное различие, которое станет менее заметным с течением времени, является совершенно естественным и поэтому не может считаться признаком низкого качества мебельного изделия.

Температура. Высокое значение тепла и холода, а также внезапные перепады температуры могут серьезно повредить мебельное изделие или его части. Мебельные изделия не должны быть расположены ближе 1 м от источников тепла. Рекомендуемая температура воздуха при хранении и (или) эксплуатации +10°C +25°C. Не допускайте попадания на

мебельные изделия горячих предметов (утюги, посуда с кипятком и т.п.) или продолжительного воздействия вызывающих нагревание излучений (свет мощных ламп, неэкранированные микроволновые излучатели и т.п.). Не устанавливайте мебель ближе, чем на 0,5м от радиаторов отопления.

Влажность. Рекомендуемая относительная влажность местонахождения мебельного изделия 60%-70%. Не следует поддерживать в течение продолжительного времени условия крайней влажности или сухости в помещении, а тем более - их периодической смены. С течением времени такие условия могут повлиять на целостность мебельных изделий или их элементов. Тем не менее, если вы создали такие условия, то рекомендуется часто проветривать помещения и, по мере возможности, пользоваться осушителями или увлажнителями воздуха для нормализации влажности. Всегда содержите мебель в полной сухости. Поверхности деталей мебели следует протирать сухой мягкой тканью (фланель, сукно, плюш, миткаль). Рекомендуется очистить любую часть мебели как можно скорее после того, как она испачкалась. Если вы оставляете загрязнение на некоторое время, то заметно повышается опасность образования разводов, пятен и повреждения мебельных изделий и их частей. В случае стойких загрязнений рекомендуется использовать специальные очистители, которые в настоящее время представлены в достаточно широком ассортименте и, помимо надлежащих очищающих качеств, обладают полирующими, защитными, консервирующими, ароматизирующими и иными полезными свойствами. В этом случае необходимо следовать инструкциям производителей очистителей о порядке и области (для каких поверхностей и материалов предназначены) их применения. По завершении любой чистки необходимо высушить (насухо протереть) все части, которые подверглись чистке. Особое внимание следует обратить на внутренние и мало вентилируемые части, на оконечности и на точки соединения. Помните, что нельзя использовать для чистки ткани, губки или перчатки, пропитанные продуктами, которые не должны вступать в контакт с очищаемыми материалами.

Агрессивные среды и абразивные материалы. Следует помнить, что все поверхности со временем могут менять внешний вид не только в зависимости от климатических характеристик и условий окружающей среды, но и от того, как за ними ухаживал владелец. При уходе за декоративными и рабочими покрытиями должны применяться средства, соответствующие характеру материала покрытия. Выбирая средства по уходу необходимо ознакомиться с аннотацией и убедиться, что оно не содержит агрессивных и абразивных веществ. Ни в коем случае не допускайте воздействия на мебельные изделия агрессивных жидкостей (кислот, щелочей, масел, растворителей и т.п.), содержащих такие жидкости продуктов или их паров. Подобные вещества и соединения являются химически активными - реакция с ними повлечет негативные последствия для вашего имущества и даже здоровья. Всегда пробуйте средство сначала на небольшом участке, чтобы удостовериться в совместимости с обрабатываемой поверхностью. Также стоит помнить, что некоторые специфические моющие (чистящие) составы могут содержать высокую концентрацию агрессивных химических веществ и(или) абразивные составы. Применение подобных моющих средств недопустимо! Категорически недопустимо применение твердых приспособлений (скребки, губки с рабочим покрытием из пластикового или металлического волокнообразного материала) при уходе. Не проводите по поверхности мебели и не ударяйте их острыми (режущими) или тяжелыми твердыми предметами.

Необходимо беречь поверхности мебели от механических повреждений. Так как их ремонт в домашних условиях зачастую невозможен.

Проветривание. Как и всё новое, новая мебель имеет остаточный запах материалов, который не является дефектом и не опасен для здорового организма, что подтверждается Протоколами лабораторных испытаний ФБУЗ «Центра гигиены и эпидемиологии». Регулярное проветривание помещений устраняет наличие остаточного запаха через некоторое время после начала эксплуатации.

Стекланные поверхности

Прежде всего, следует помнить, что стекланные поверхности являются хрупкими и поэтому могут разбиться в случае удара. Не проводите по поверхностям и не ударяйте их тяжелыми твердыми предметами. Для чистки используйте специальные средства для стекол, избегая попадания вещества на лакированные поверхности. Не следует использовать средства, обладающие абразивными свойствами, а также губки с покрытиями из металлического волокнообразного или стружечного материала при чистке.

Особенности эксплуатации мебели для сидения и лежания

Во избежание поломок при эксплуатации, рекомендуется головную спинку кровати прислонять к стене или иной плоской вертикальной опоре. Во избежание несчастных случаев и повреждений купленной вами мебели не разрешается вставать ногами на изделия, прыгать на кровати. Использовать головную спинку в качестве опоры при сидении/лежании. Для удаления загрязнений пользуйтесь услугами специальных химчисток. Помните: нет ни одного вида обивочной ткани (съемного покрытия), которое можно было стирать. Следовательно, в этой мебели использование воды для устранения загрязнений должно быть ограничено. Для удаления пыли и поддержания в надлежащем состоянии ткань можно обрабатывать пылесосом. Пыль может быть также успешно удалена при помощи ткани, губки или мягкой щетки.

Особенности эксплуатации корпусной мебели

Все тяжести следует размещать внутри шкафов таким образом, чтобы добиться равномерного распределения нагрузки по всей имеющейся площади и обеспечить необходимое равновесие скользящих частей. Вещи на полках рекомендуется размещать по принципу: наиболее тяжелые - ближе к краям (опорам), более легкие - ближе к центру. Высокие элементы (колонны, многоярусные шкафы и т.д.) рекомендуется больше нагружать в нижних секциях для обеспечения лучшей устойчивости этих элементов. При эксплуатации корпусной мебели не допускается статическая вертикальная нагрузка (в особенности с приложением усилия к одной точке): на дно ящиков (полу ящиков) - более 5 кг, на полки (шкафов, стеллажей) - более 10 кг. Нормальное усилие открытия дверей - до 3 кг; усилие выдвижения ящиков (полу ящиков) - до 5кг.

Полезная профилактика: после определенного периода эксплуатации может случиться, что некоторые механические части (петли, замки и т.п.) утрачивают оптимальную регулировку и смазку, выполненные во время сборки мебельного изделия. Подобные явления могут выражаться в скрипе, затруднении открывания дверей или выдвижения ящиков, механизмов раскладывания диванов и т.п. Поэтому при эксплуатации бытовой мебели не следует прилагать чрезмерные усилия для открывания дверей, выдвижных ящиков и других подвижных частей. Их надлежащая работа обеспечивается путем своевременной регулировки петель либо смазки направляющих реек парафином или аналогичным по своим качествам средством. При ослаблении узлов резьбовых соединений

необходимо их периодически подтягивать. Несоблюдение вышеизложенных условий и рекомендаций, повлекшее возникновение недостатков мебельного изделия, является основанием утраты права на гарантийное обслуживание.

ГАРАНТИИ ИЗГОТОВИТЕЛЯ

Предприятие-изготовитель гарантирует соответствие мебели требованиям ГОСТ 16371-2014 при соблюдении условий транспортирования, хранения, сборки и эксплуатации в течение 24 месяцев. Срок службы изделия -10 лет.

С претензиями по комплектации и качеству деталей и фурнитуры обращаться в отдел технического контроля предприятия-изготовителя e-mail: 2010otkmmf@mail.ru +7 (3513) 524048 или в магазин, где приобреталась мебель. Для быстрого рассмотрения претензии желательно при себе иметь ярлыки (этикетки с номером пакета, номером партии, личной карточкой комплектовщика-упаковщика) с пакета, в котором обнаружен дефект или комплект деталей (фурнитуры) и № набора. Изготовитель снимает с себя ответственность по ремонту и обслуживанию изделия в течении установленного срока службы при эксплуатации изделия не по назначению.

Замена деталей и узлов с механическими повреждениями (бой, сколы, царапины), возникшими в процессе сборки или транспортировки самовывозом, производится за дополнительную оплату.

Дополнительную информацию о торговых представительствах узнавайте у представителей ЗАО "Миассмебель" или на сайте www.miassmebel.ru